

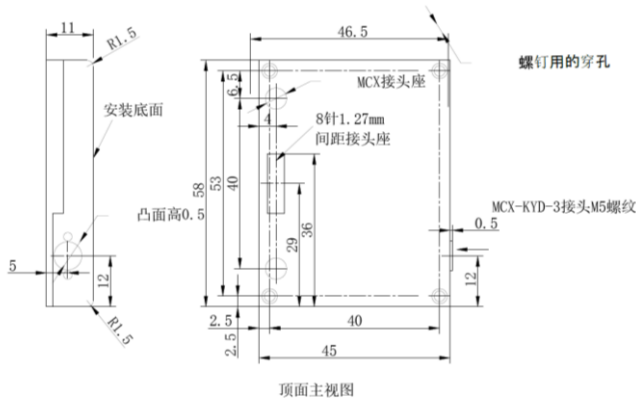
## TFBA-TDDB1441M04L



### 典型的应用领域

- 缓冲放大器
- 室外电池供电系统的测试设备
- 实验室测试用

### 外形尺寸



XB-36B UNIT: mm

### 测试曲线 (Temp @+25°C)

■ 频率范围	1440 ± 5MHz
■ 发射增益	≥ 46 ± 1dB
■ 接收增益	≥ 40dB
■ ACPR	≤ -30dBc (@ ± 3.84MHz)
■ 北斗, GPS频段内抑制	≥ 50dBc
<b>技术指标@25°C</b>	
频率范围	1440 ± 5MHz
接收限幅输出功率	0dBm
发射输出功率	≥ 33dBm
发射增益	23dB
接收增益	40 ± 1.5dB
增益平坦度	≤ ± 1.0dB
驻波比入口	1.5dB
噪声系数	≤ 2.5dB
杂散抑制	≤ 60dBc
开关时间	≤ 10us
供电/使能/电流	DC +12V/DC 3.3V/1.7A
电源连接器	1.25mm8P直针座
工作温度/相对湿度	-40°C ~ 60°C / ≤ 95% (无凝露)
存储温度	-40°C ~ 80°C
输入最大功率	-8dBm
结构尺寸	58mm × 45mm × 11mm

### 订单描述

## TFBA-TDDB1441M04L 指标特性

